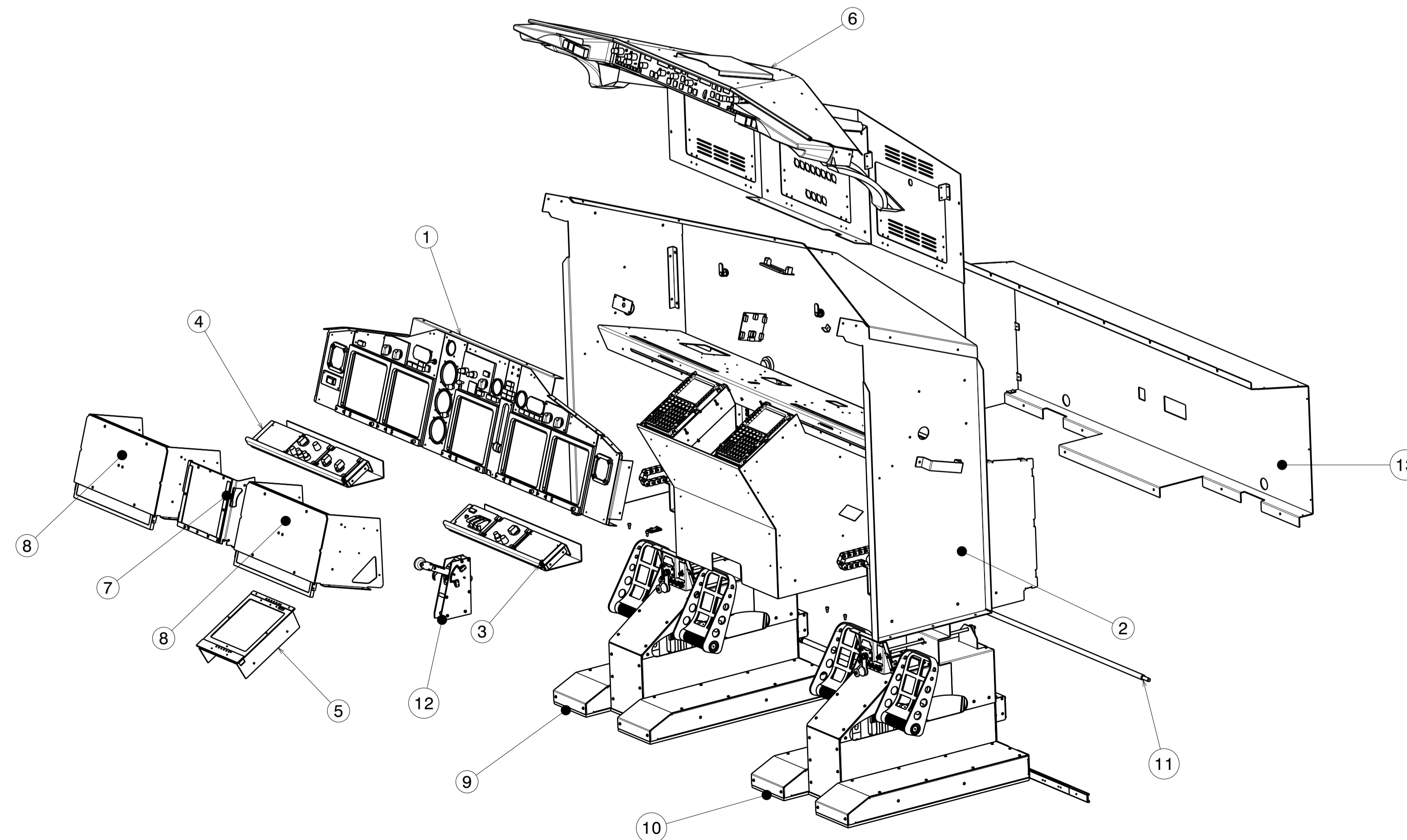
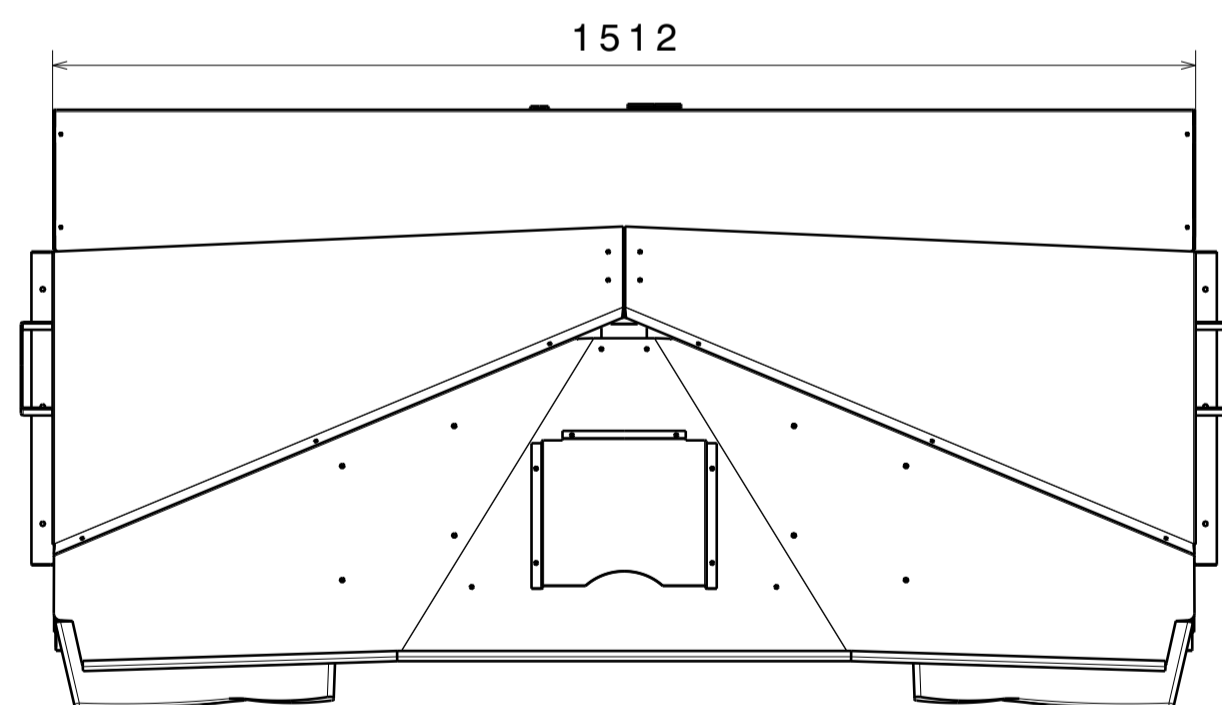
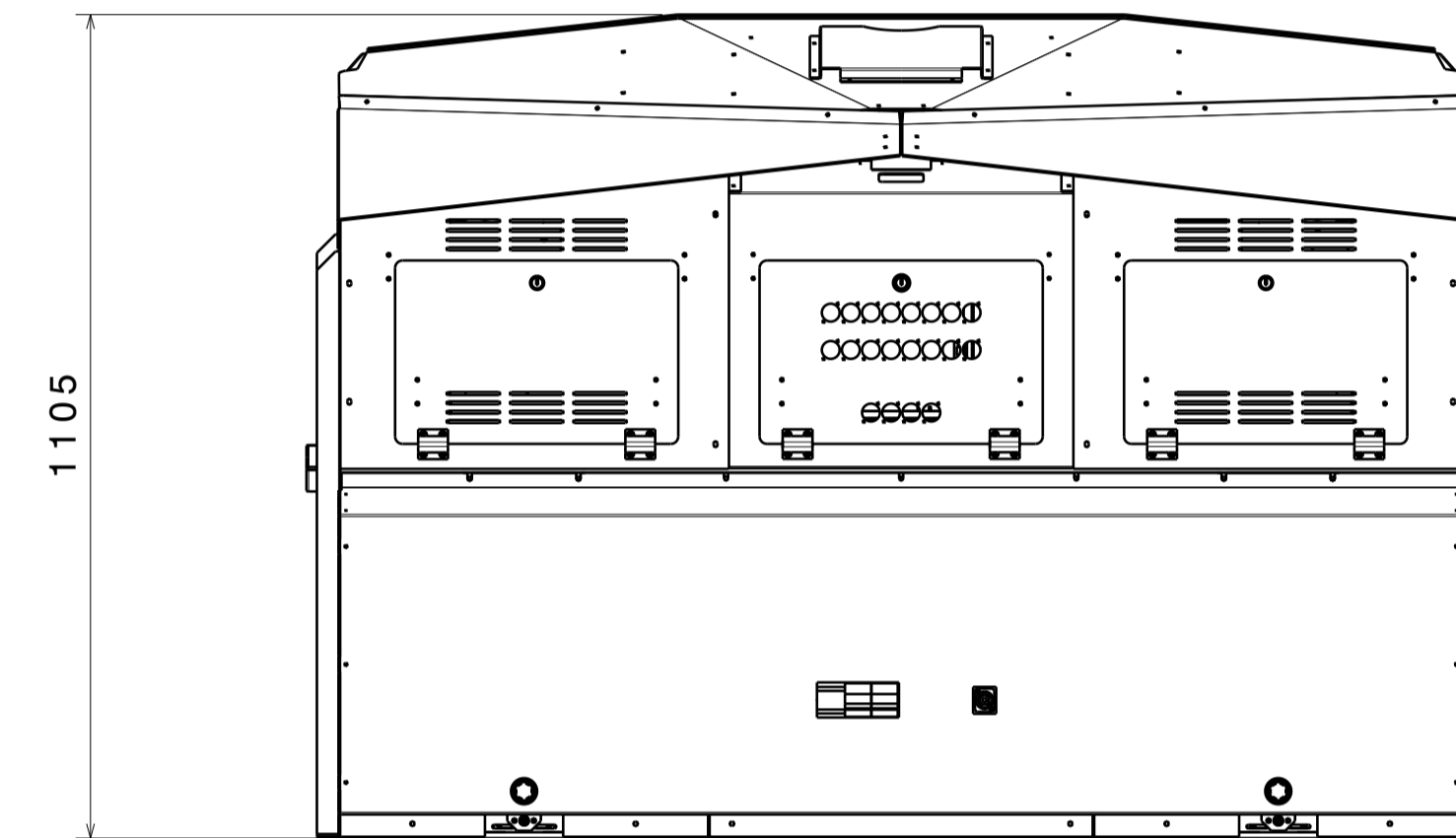
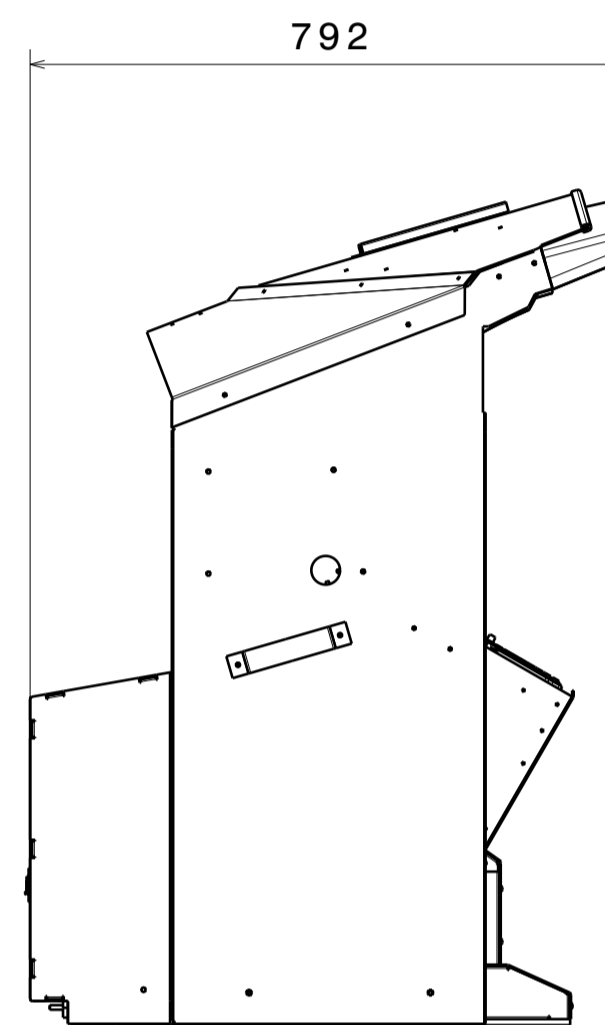
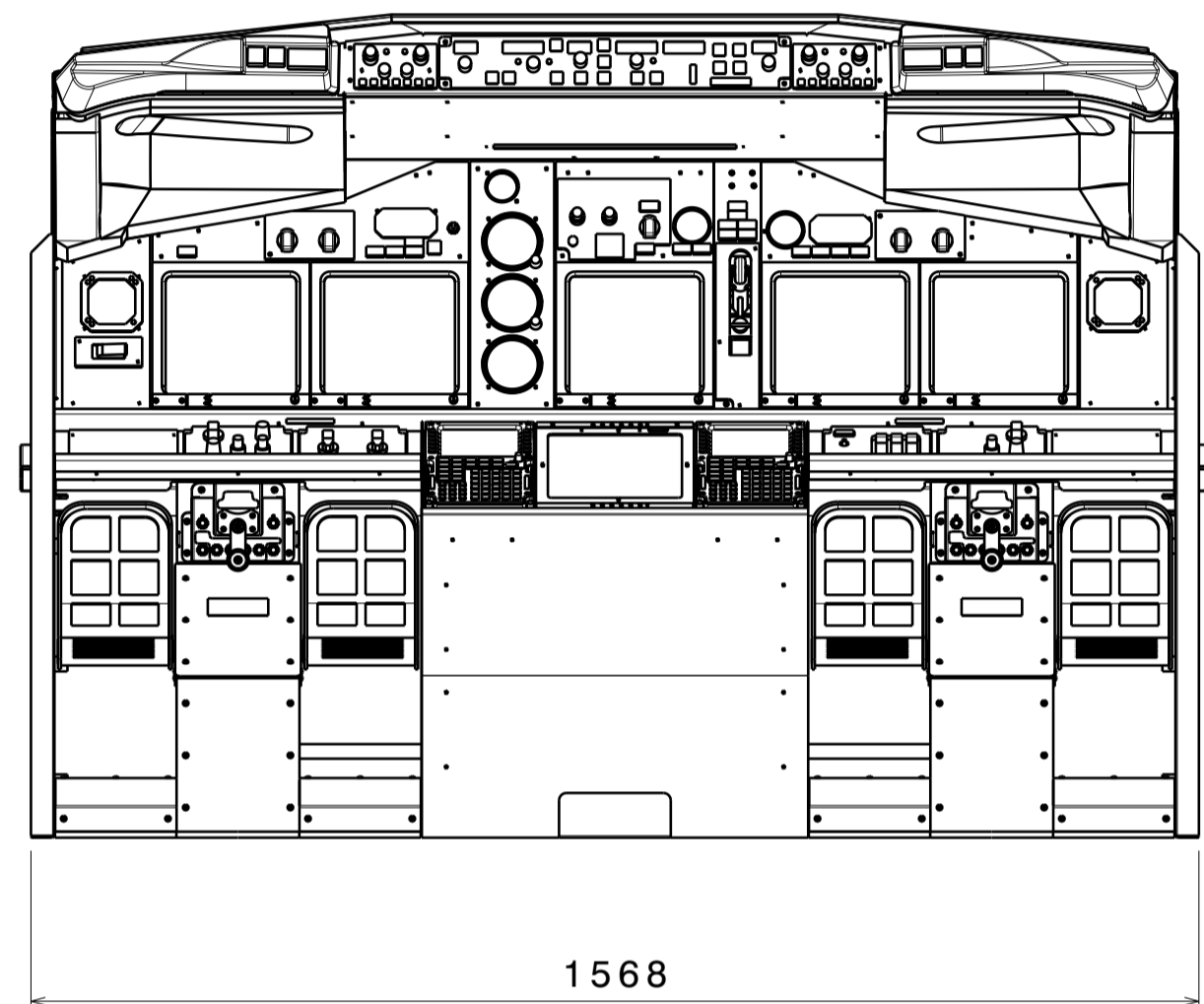
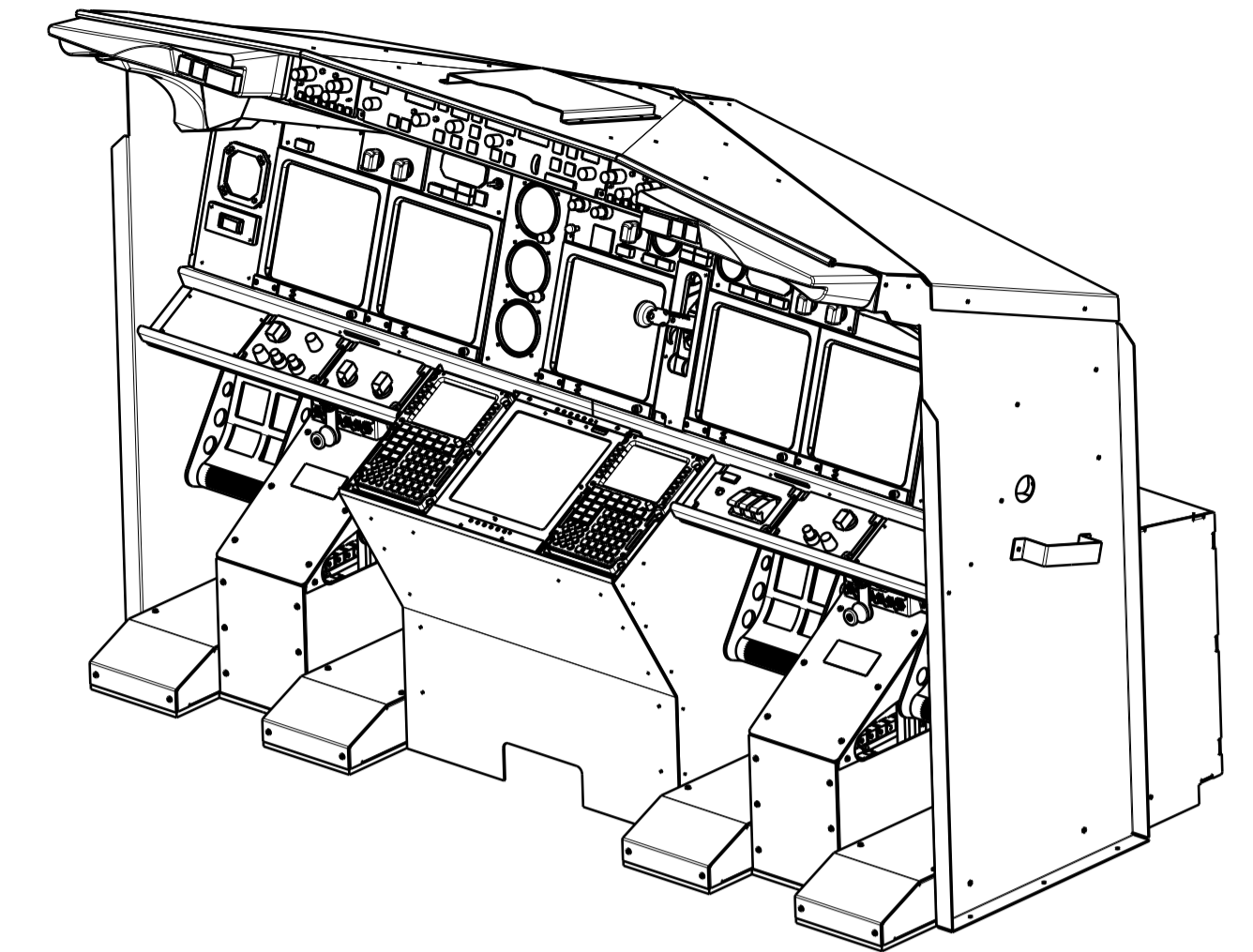


Ogg.	Numero parte	Tipo	Nomenclatura	Quan.
1	200337-01-00	Assieme	Assieme frontale MIP	1
2	200337-02-00	Assieme	Assieme lamiera portanti	1
3	200337-03-00	Assieme	Ass. brightness panel FO	1
4	200337-04-00	Assieme	Ass. brightness panel CPT	1
5	200337-05-00	Assieme	Ass. monitor centr down	1
6	200337-06-00	Assieme	Assieme tetto	1
7	200337-07-00	Assieme	Assieme monitor cent up	1
8	200337-08-00	Assieme	Assieme monitor laterale	2
9	146425-00	Assieme	737NG RUDDER PRO/CPT/PASSIVE	1
10	146426-00	Assieme	737NG RUDDER PRO/FO	1
11	146426-02-00	Assieme	Linkaggio CPT-FO	1
12	287586-00	Assieme	737 landing gear	1
13	200337-09-00	Assieme	Assieme carter posteriore MIP	1



REV.	DESCRIZIONE	EMISSIONE	APPROVATO
03			
02			
01			

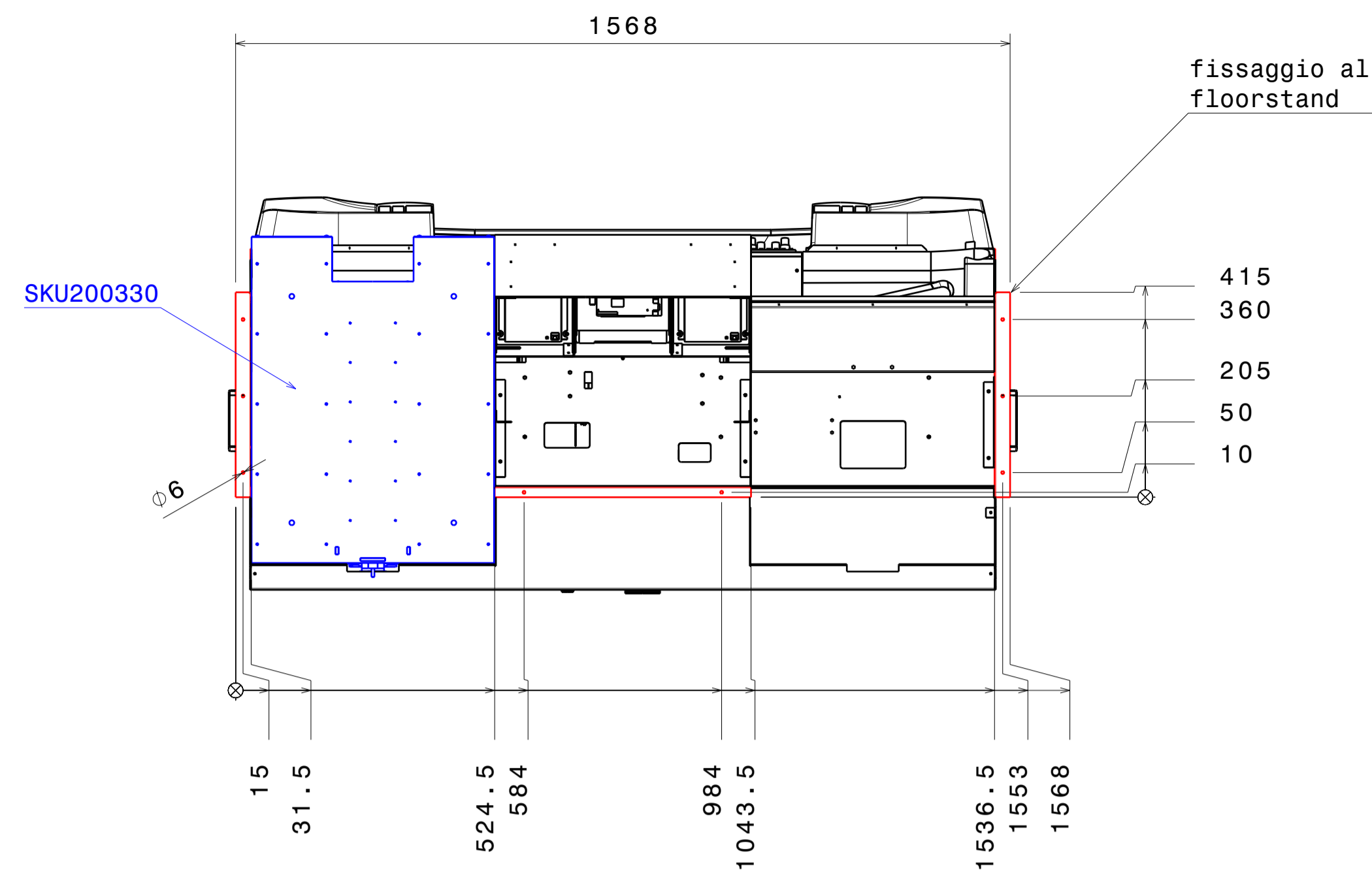
REVISIONI	DESCRIZIONE	STATO	REVISIONI	REVISIONI	REVISIONI	REVISIONI	REVISIONI	REVISIONI	REVISIONI	REVISIONI	REVISIONI	REVISIONI	REVISIONI	REVISIONI	REVISIONI	REVISIONI	REVISIONI	REVISIONI	REVISIONI	REVISIONI	
01	PROGETTO	1	1	1	1	1	1	1	1	1	1	1	1	1	1	1	1	1	1	1	1
02	PRODOTTO	1	1	1	1	1	1	1	1	1	1	1	1	1	1	1	1	1	1	1	1
03	PRODOTTO	1	1	1	1	1	1	1	1	1	1	1	1	1	1	1	1	1	1	1	1

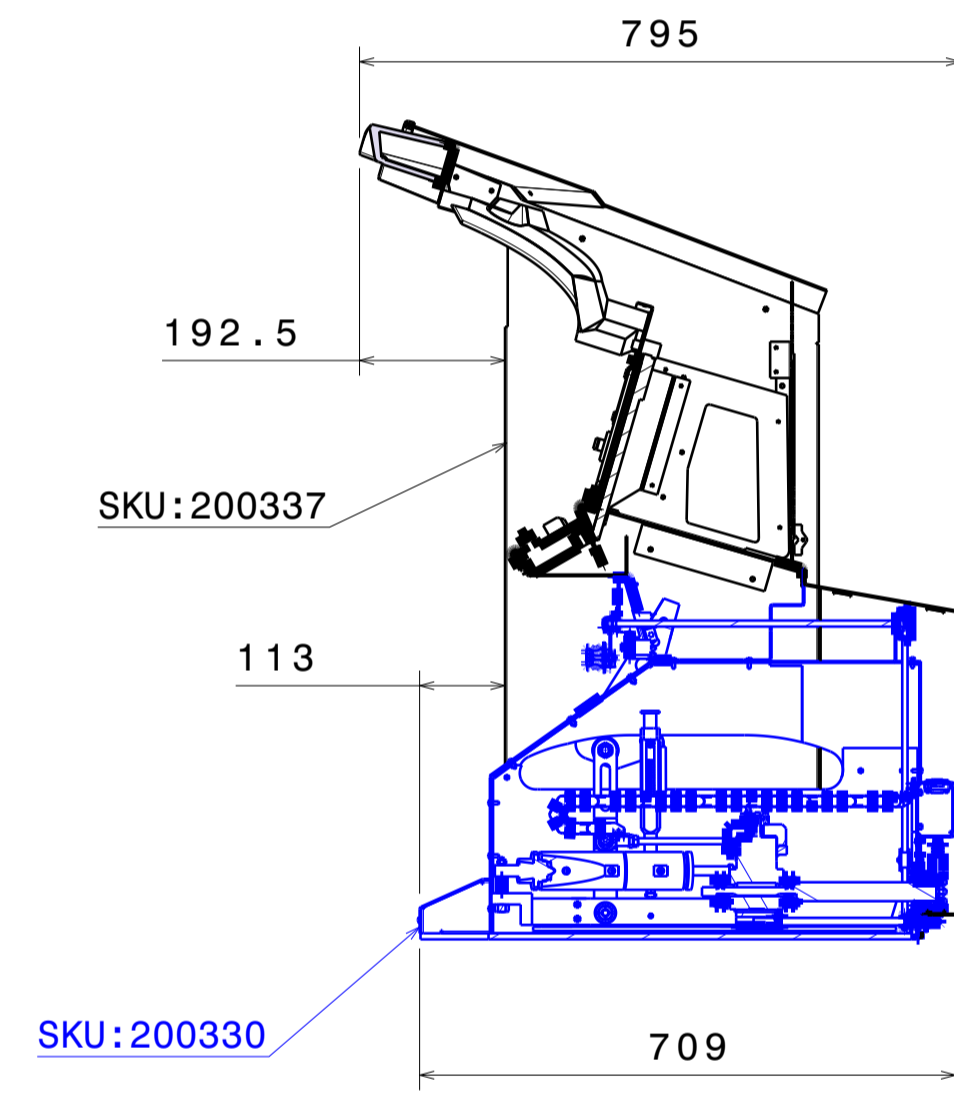
PROGETTO	PROGETTISTA/DESIGNER	DATA
200337-00_737NG-MIP-EMPTY-FRAME	Luca Pranovi	29/04/2019

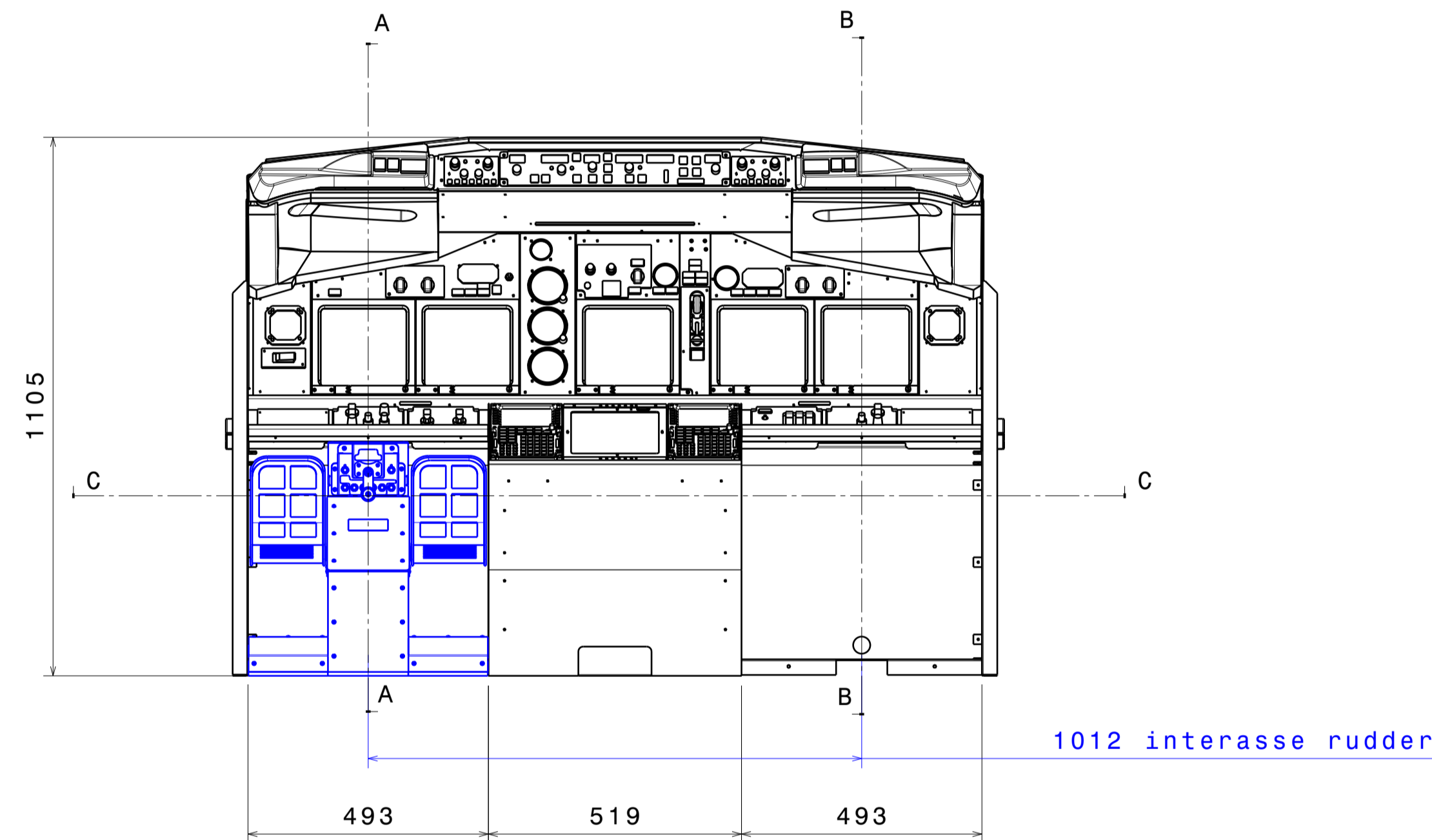
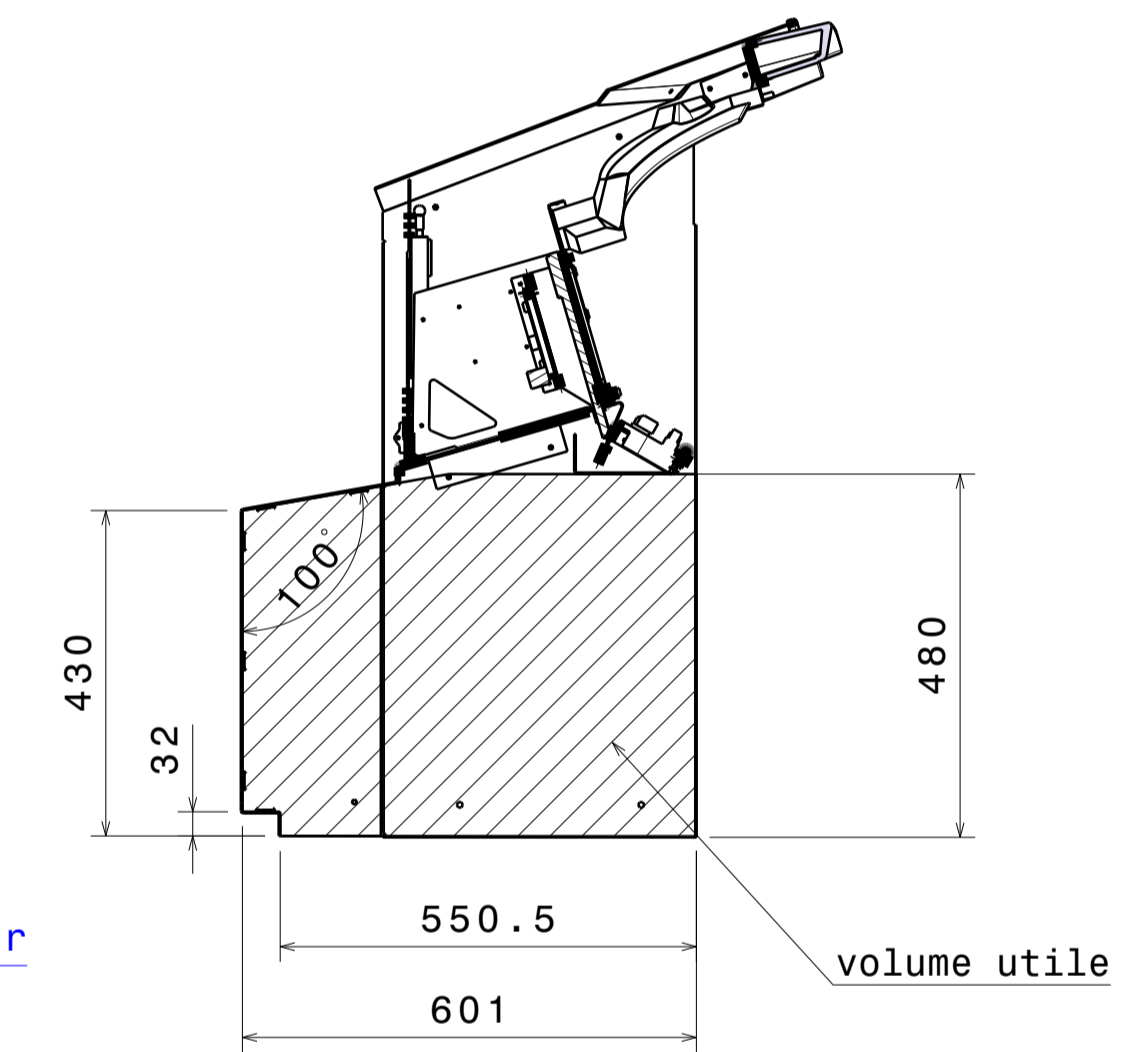
SCALA	FOLIO	DI	TOT
1:10	1	1	1



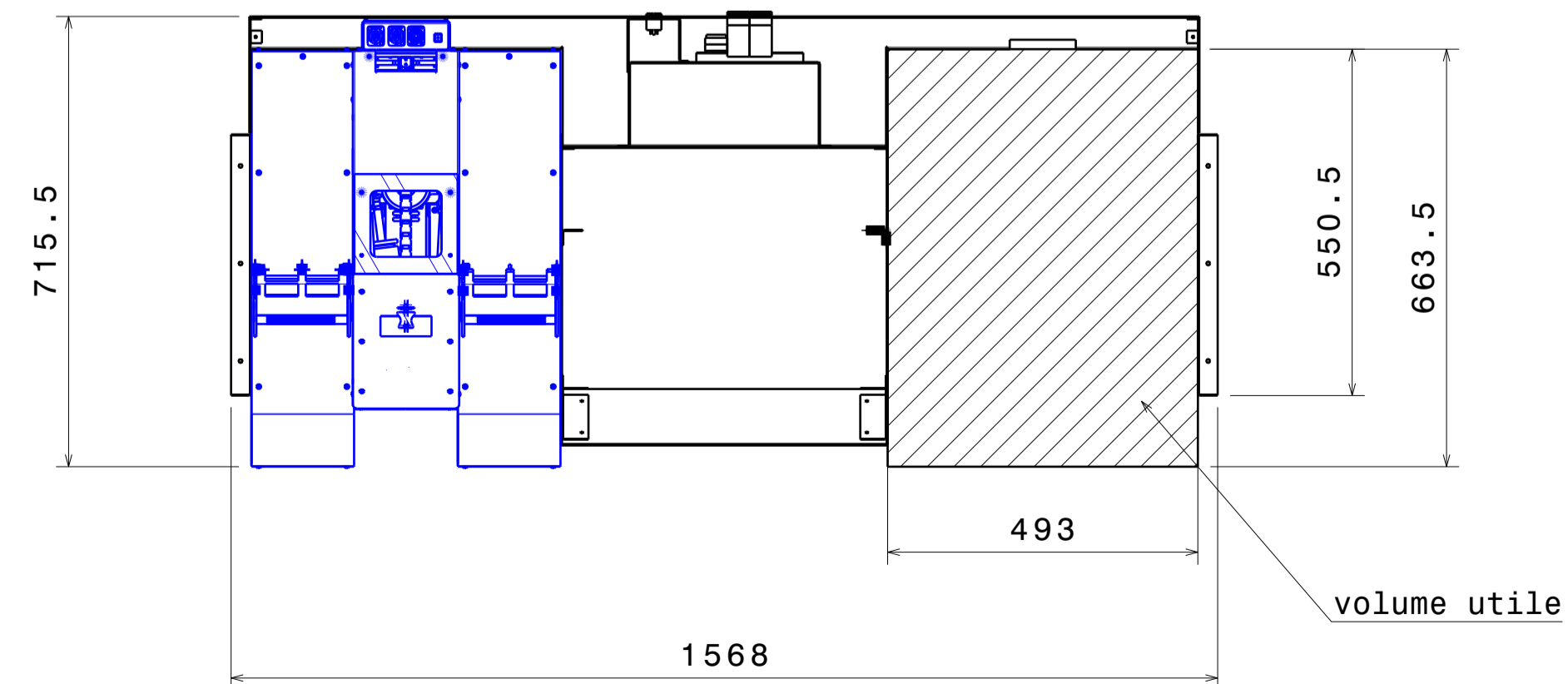
Vista in sezione A-A con B737NG PRO rudder pedals upfloor - CPT side  
Scala: 1:10



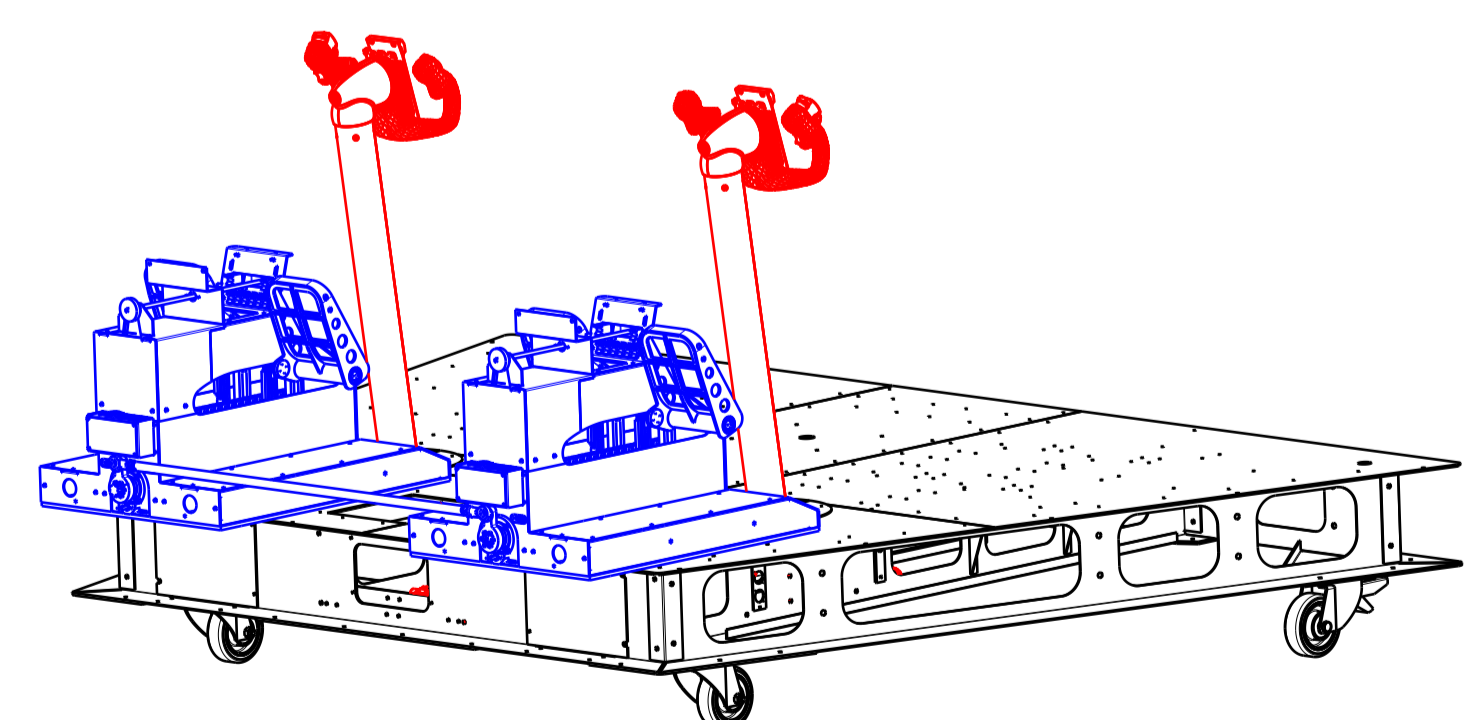
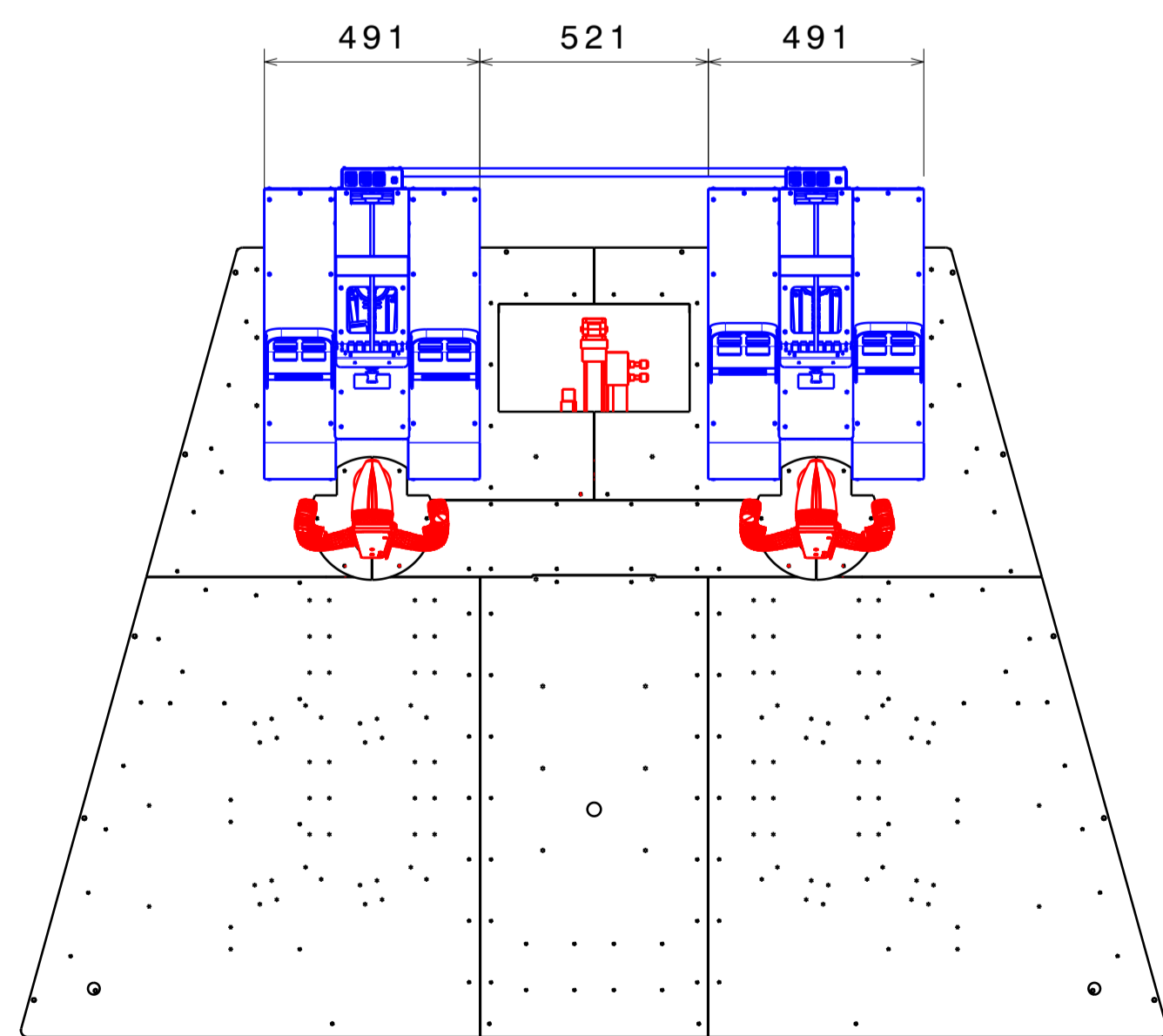
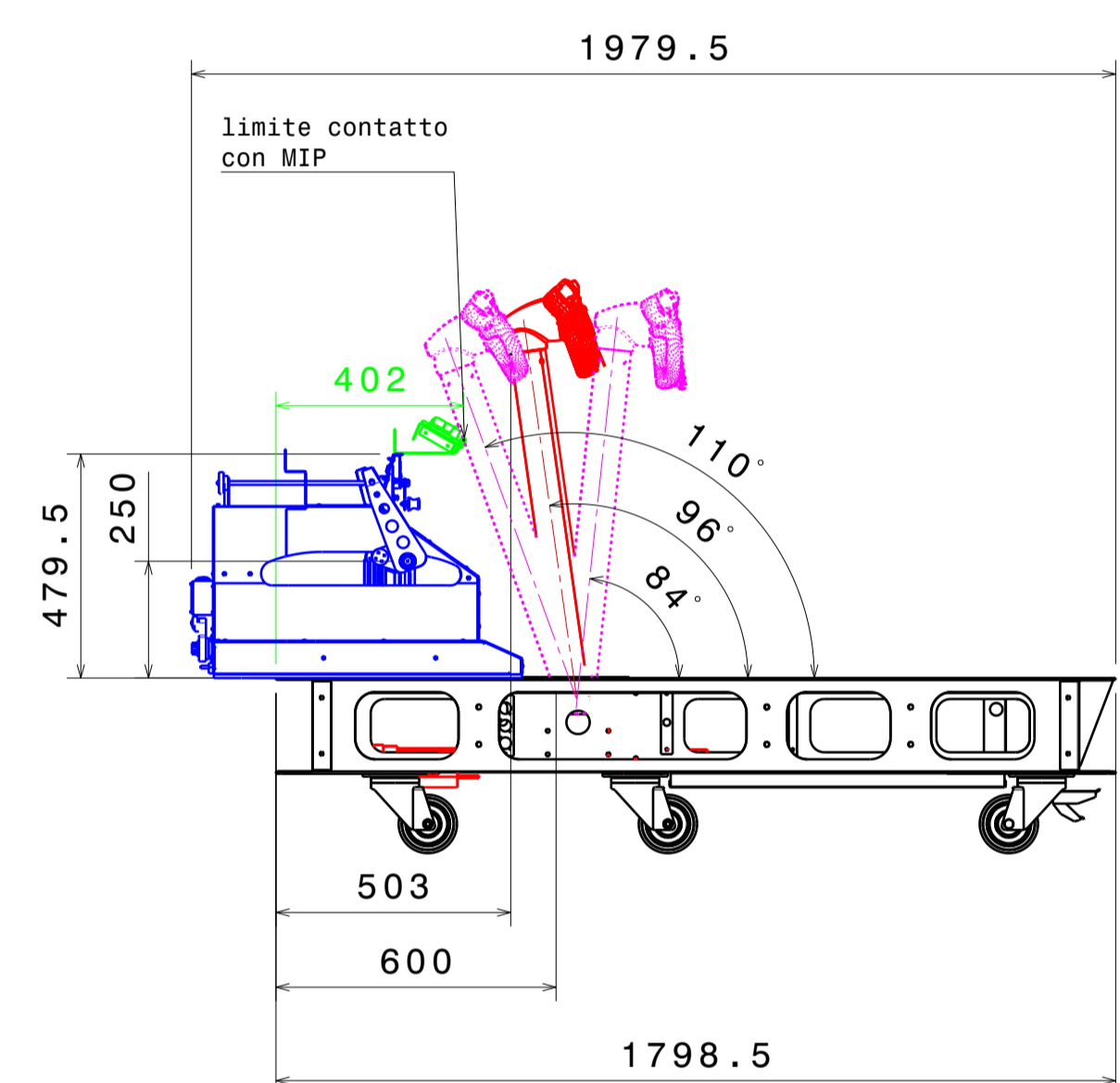
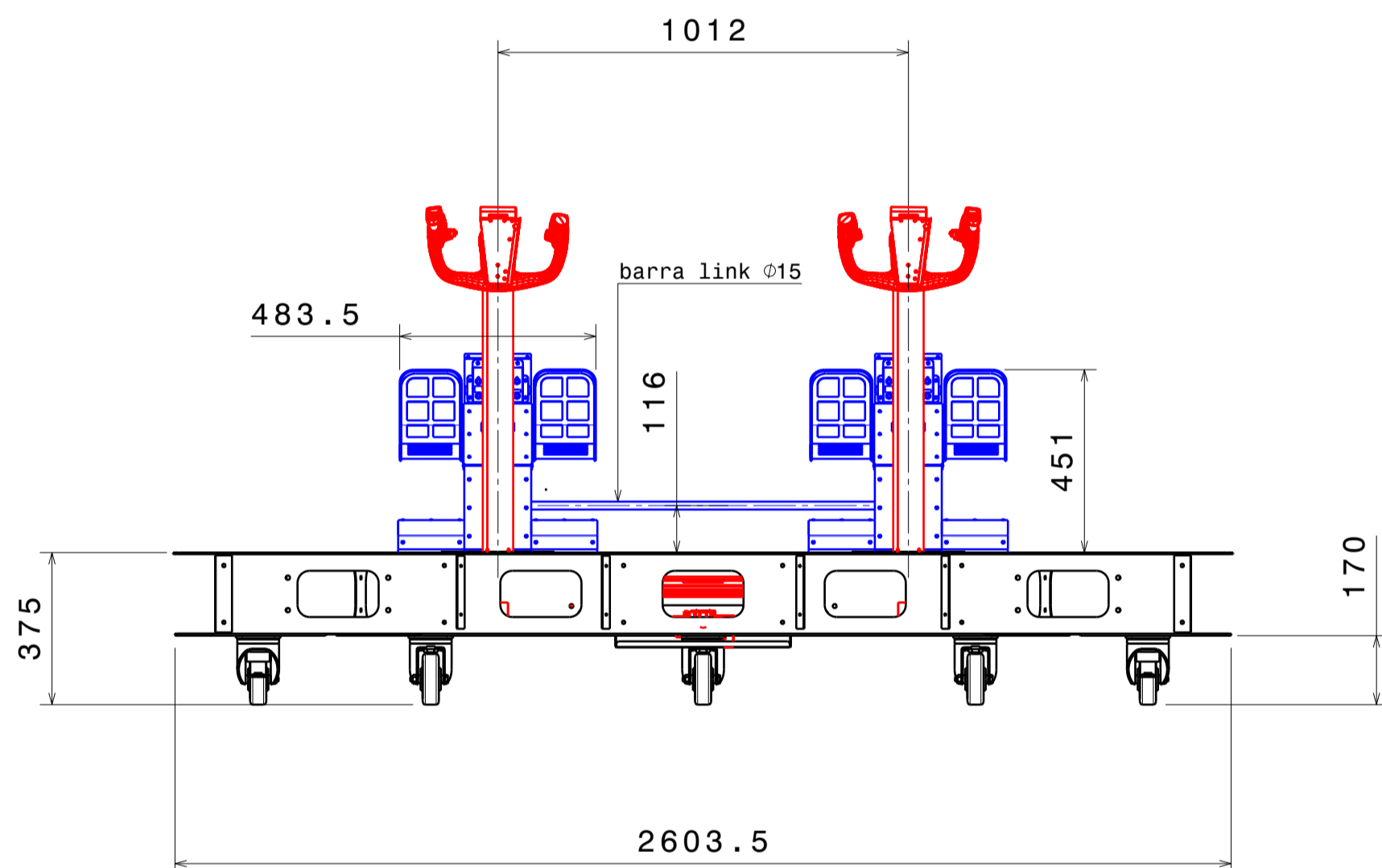
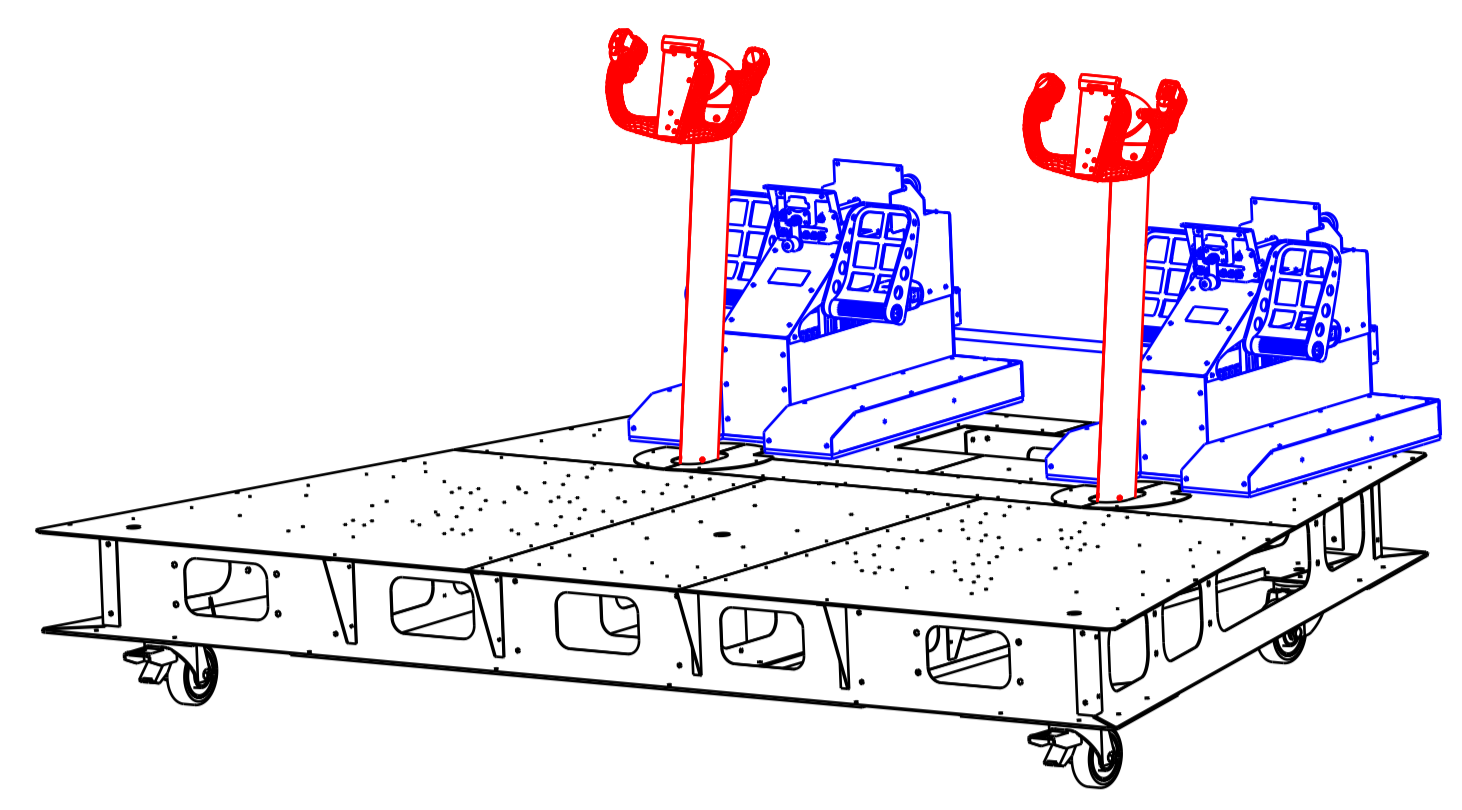
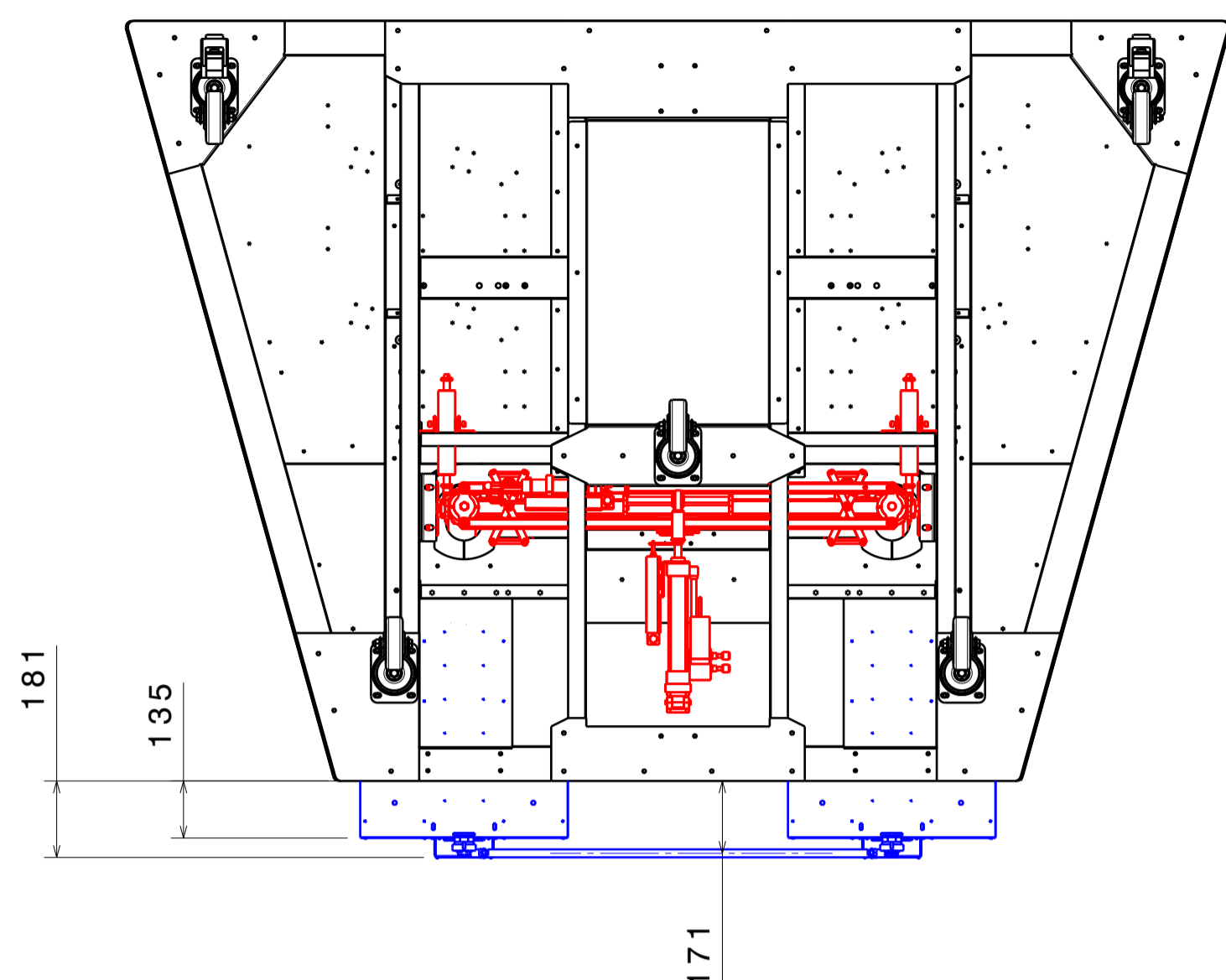
Vista in sezione B-B senza B737NG PRO rudder pedals upfloor - Volume utile per rudder  
Scala: 1:10



Vista in sezione C-C  
Scala: 1:10



03																																																																					
02																																																																					
01																																																																					
REV.	DESCRIZIONE	EMMISSIONE	APPROVATO																																																																		
	<table border="1"> <tr> <td>STATO DI PROGRESSO</td> <td>1</td> <td>2</td> <td>3</td> <td>4</td> <td>5</td> <td>6</td> <td>7</td> <td>8</td> <td>9</td> <td>10</td> <td>11</td> <td>12</td> <td>13</td> <td>14</td> <td>15</td> </tr> <tr> <td>PROGETTANDO</td> <td></td> <td></td> <td></td> <td></td> <td></td> <td></td> <td></td> <td></td> <td></td> <td></td> <td></td> <td></td> <td></td> <td></td> <td></td> </tr> <tr> <td>PROGETTO</td> <td></td> <td></td> <td></td> <td></td> <td></td> <td></td> <td></td> <td></td> <td></td> <td></td> <td></td> <td></td> <td></td> <td></td> <td></td> </tr> <tr> <td>PRODOTTO</td> <td></td> <td></td> <td></td> <td></td> <td></td> <td></td> <td></td> <td></td> <td></td> <td></td> <td></td> <td></td> <td></td> <td></td> <td></td> </tr> </table>	STATO DI PROGRESSO	1	2	3	4	5	6	7	8	9	10	11	12	13	14	15	PROGETTANDO																PROGETTO																PRODOTTO																			
STATO DI PROGRESSO	1	2	3	4	5	6	7	8	9	10	11	12	13	14	15																																																						
PROGETTANDO																																																																					
PROGETTO																																																																					
PRODOTTO																																																																					
<b>200337-00_737NG-MIP-EMPTY-FRAME</b>																																																																					
PROGETTO: Luca Pranovi																																																																					
SCALA 1:10																																																																					
FOGLIO 2 di 2																																																																					
DATA 11/12/2019																																																																					



03																																																																																				
02																																																																																				
01																																																																																				
REV.	DESCRIZIONE	EMMISSIONE	APPROVATO																																																																																	
	<table border="1"> <tr> <td>PRODOTTO</td> <td>1</td> <td>2</td> <td>3</td> <td>4</td> <td>5</td> <td>6</td> <td>7</td> <td>8</td> <td>9</td> <td>10</td> <td>11</td> <td>12</td> <td>13</td> <td>14</td> <td>15</td> </tr> <tr> <td>PRODOTTO</td> <td>1</td> <td>2</td> <td>3</td> <td>4</td> <td>5</td> <td>6</td> <td>7</td> <td>8</td> <td>9</td> <td>10</td> <td>11</td> <td>12</td> <td>13</td> <td>14</td> <td>15</td> </tr> <tr> <td>PRODOTTO</td> <td>1</td> <td>2</td> <td>3</td> <td>4</td> <td>5</td> <td>6</td> <td>7</td> <td>8</td> <td>9</td> <td>10</td> <td>11</td> <td>12</td> <td>13</td> <td>14</td> <td>15</td> </tr> </table>	PRODOTTO	1	2	3	4	5	6	7	8	9	10	11	12	13	14	15	PRODOTTO	1	2	3	4	5	6	7	8	9	10	11	12	13	14	15	PRODOTTO	1	2	3	4	5	6	7	8	9	10	11	12	13	14	15	<table border="1"> <tr> <td>EMMISSIONE</td> <td></td> <td></td> <td></td> <td></td> <td></td> <td></td> <td></td> <td></td> <td></td> <td></td> <td></td> <td></td> <td></td> <td></td> <td></td> </tr> <tr> <td>APPROVATO</td> <td></td> <td></td> <td></td> <td></td> <td></td> <td></td> <td></td> <td></td> <td></td> <td></td> <td></td> <td></td> <td></td> <td></td> <td></td> </tr> </table>	EMMISSIONE																APPROVATO																	
PRODOTTO	1	2	3	4	5	6	7	8	9	10	11	12	13	14	15																																																																					
PRODOTTO	1	2	3	4	5	6	7	8	9	10	11	12	13	14	15																																																																					
PRODOTTO	1	2	3	4	5	6	7	8	9	10	11	12	13	14	15																																																																					
EMMISSIONE																																																																																				
APPROVATO																																																																																				
<b>Assemblaggio floor-yoke-rudder-737</b>		UNI EN ISO 22768	PERI Kg	X																																																																																
Progettista/Designer: <b>Luca Pranovi</b>		DATA: 11/12/2019																																																																																		
SCALA 1:15		FOGLIO 1 di 1																																																																																		